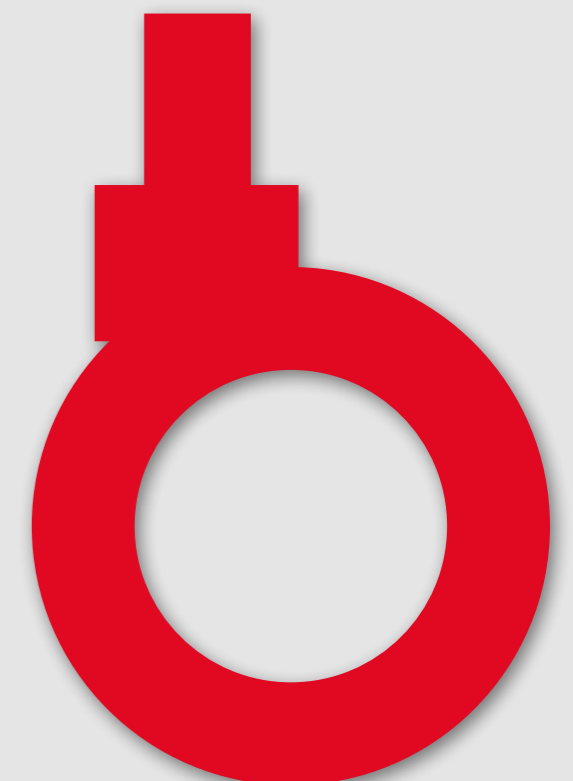




---

# Medizinisch- Technische Rollen Medical equipment castors



**390q** Lenkrolle, zentral- und totalfeststellbar / Swivel castor with central total brake

**390r** Lenkrolle zentral-, total- und richtungsfeststellbar / Swivel castor with central/directional total brake

Michelrollen  
Furniture castors

Apparaterollen  
Apparatus castors

**Medizinisch-Technische Rollen**  
Medical equipment castors

Transportgeräterollen  
Transport appliance castors

Edelstahlrollen  
Stainless steel castors

Schwerlastrollen  
Heavy duty castors

Bäckerrollen  
Bakery castors

Räder  
Wheels

Zubehör  
Accessories



<b>390q 29K080r Z2351</b>	80	30	113	44	80	•
<b>390r 29K080r Z2351</b>	80	30	113	44	80	•
<b>390q 29K100r Z2351</b>	100	30	133	42	100	•
<b>390r 29K100r Z2351</b>	100	30	133	42	100	•
<b>390q 29K125r Z2351</b>	125	32	158	44	100	
<b>390r 29K125r Z2351</b>	125	32	158	44	100	
<b>390q 29K150r Z2351</b>	150	32	184	51	120	
<b>390r 29K150r Z2351</b>	150	32	184	51	120	
<b>390q 29K200r Z2351</b>	200	32	237	61	120	
<b>390r 29K200r Z2351</b>	200	32	237	61	120	
<b>390q 29K080r Z985</b>	80	30	113	44	80	•
<b>390r 29K080r Z985</b>	80	30	113	44	80	•
<b>390q 29K100r Z985</b>	100	30	133	42	100	•
<b>390r 29K100r Z985</b>	100	30	133	42	100	•
<b>390q 29K125r Z985</b>	125	32	158	44	100	
<b>390r 29K125r Z985</b>	125	32	158	44	100	
<b>390q 29K150r Z985</b>	150	32	184	51	120	
<b>390r 29K150r Z985</b>	150	32	184	51	120	
<b>390q 29K200r Z985</b>	200	32	237	61	120	
<b>390r 29K200r Z985</b>	200	32	237	61	120	

• Artikel auf Anfrage / product on request

### Technische Beschreibung

- Stahlblechgehäuse verzinkt-passiviert
- Schwenklager mit zweireihigem Kugellauf
- geeignet zur Reinigung in Desinfektionskabinen
- staub- und spritzwassergeschützt
- integrierte Schaltmechanik mit Totalfeststeller "q" und zusätzlichem Richtungsfeststeller "r"
- Dauerfettfüllung in der Schaltmechanik
- Festlegung des Befestigungsaufbaus, Hülsen zur Adaptierung in Rund- und Vierkantrohren, sowie Tritt- und Mitnehmerhebel siehe Seite 98–102

### Radserie 29Kr

- thermoplastische Elastomer-Bandage (TPE) eisengrau RAL 7011 (Shore A 80)
- Kunststoff-Radkörper und Kunststoff-Fadenschutz silbergrau RAL 7001
- Präzisionskugellager
- Kontaktverfärbung auf unversiegelten Böden möglich!
- auch mit anderen Radvarianten lieferbar, siehe Kapitel »Räder«

### Technical description

- sheet steel metal housing
- zinc passivated
- double ball bearing in swivel head
- protected from dust and water ingress by plastic sealing ring
- integrated selection mechanism with total lock "q" and directional locking "r"
- selection mechanism continually greased
- Guideline for finding the correct structure of attachment, foot and transmission lever, see on page 98–102

### Wheel series 29Kr

- thermoplastic elastomer tyre (TPE) iron grey RAL 7011 (Shore A 80)
- plastic wheel centre and thread guard silver grey RAL7001
- precision ball bearing
- Contact discoloration on unsealed grounds possible!
- also available with other wheel variants, see chapter »Wheels«

**390q** Lenkrolle, zentral- und totalfeststellbar / Swivel castor with central total brake

**390r** Lenkrolle zentral-, total- und richtungsfeststellbar / Swivel castor with central/directional total brake



<b>390q 32C080b Z2351</b>	80	30	113	44	80	•
<b>390r 32C080b Z2351</b>	80	30	113	44	80	•
<b>390q 32C100b Z2351</b>	100	32	133	42	80	•
<b>390r 32C100b Z2351</b>	100	32	133	42	80	•
<b>390q 32C125b Z2351</b>	125	32	158	44	100	
<b>390r 32C125b Z2351</b>	125	32	158	44	100	
<b>390q 32C150b Z2351</b>	150	32	184	51	110	
<b>390r 32C150b Z2351</b>	150	32	184	51	110	
<b>390q 32C200b Z2351</b>	200	32	237	61	120	
<b>390r 32C200b Z2351</b>	200	32	237	61	120	



<b>390q 32C080b Z985</b>	80	30	113	44	80	•
<b>390r 32C080b Z985</b>	80	30	113	44	80	•
<b>390q 32C100b Z985</b>	100	32	133	42	80	•
<b>390r 32C100b Z985</b>	100	32	133	42	80	•
<b>390q 32C125b Z985</b>	125	32	158	44	100	
<b>390r 32C125b Z985</b>	125	32	158	44	100	
<b>390q 32C150b Z985</b>	150	32	184	51	110	
<b>390r 32C150b Z985</b>	150	32	184	51	110	
<b>390q 32C200b Z985</b>	200	32	237	61	120	
<b>390r 32C200b Z985</b>	200	32	237	61	120	

• Artikel auf Anfrage / product on request

### Technische Beschreibung

- Stahlblechgehäuse verzinkt-passiviert
- Schwenklager mit zweireihigem Kugellauf
- geeignet zur Reinigung in Desinfektionskabinen
- staub- und spritzwassergeschützt
- integrierte Schaltmechanik mit Totalfeststeller "q" und zusätzlichem Richtungsfeststeller "r"
- Dauerfettfüllung in der Schaltmechanik
- Festlegung des Befestigungsaufbaus, Hülsen zur Adaptierung in Rund- und Vierkantrohren, sowie Tritt- und Mitnehmerhebel siehe Seite 98–102

### Radserie 32Cb

- Vollgummireifen blaugrau (Shore A 80)
- Stahlblechfelge und Metall-Fadenschutz verzinkt-passiviert
- Flanschlager
- auch mit anderen Radvarianten lieferbar, siehe Kapitel »Räder«

### Technical description

- sheet steel metal housing
- zinc passivated
- double ball bearing in swivel head
- protected from dust and water ingress by plastic sealing ring
- integrated selection mechanism with total lock "q" and directional locking "r"
- selection mechanism continually greased
- Guideline for finding the correct structure of attachment, foot and transmission lever, see on page 98–102

### Wheel series 32Cb

- solid rubber tyre blue-grey (Shore A 80)
- sheet steel metal rim zinc passivated
- metal thread guard
- flange bearing
- also available with other wheel variants, see chapter »Wheels«

**390q** Lenkrolle, zentral- und totalfeststellbar / Swivel castor with central total brake

**390r** Lenkrolle zentral-, total- und richtungsfeststellbar / Swivel castor with central/directional total brake



<b>390q 29K100r Z2351 C</b>	100	30	133	42	100	•
<b>390r 29K100r Z2351 C</b>	100	30	133	42	100	•
<b>390q 29K125r Z2351 C</b>	125	32	158	44	100	
<b>390r 29K125r Z2351 C</b>	125	32	158	44	100	
<b>390q 29K150r Z2351 C</b>	150	32	184	51	120	
<b>390r 29K150r Z2351 C</b>	150	32	184	51	120	
<b>390q 29K200r Z2351 C</b>	200	32	237	61	120	
<b>390r 29K200r Z2351 C</b>	200	32	237	61	120	
<b>390q 29K100r Z985 C</b>	100	30	133	42	100	•
<b>390r 29K100r Z985 C</b>	100	30	133	42	100	•
<b>390q 29K125r Z985 C</b>	125	32	158	44	100	
<b>390r 29K125r Z985 C</b>	125	32	158	44	100	
<b>390q 29K150r Z985 C</b>	150	32	184	51	120	
<b>390r 29K150r Z985 C</b>	150	32	184	51	120	
<b>390q 29K200r Z985 C</b>	200	32	237	61	120	
<b>390r 29K200r Z985 C</b>	200	32	237	61	120	

• Artikel auf Anfrage / product on request

### Technische Beschreibung

- Stahlblechgehäuseverzinkt-passiviert
- modernes Design durch hochwertiges Kunststoff-Cover
- Schwenklager mit zweireihigem Kugellauf
- geeignet zur Reinigung in Desinfektionskabinen
- staub- und spritzwassergeschützt
- integrierte Schaltmechanik mit Totalfeststeller "q" und zusätzlichem Richtungsfeststeller "r"
- Dauerfettfüllung in der Schaltmechanik
- Festlegung des Befestigungsaufbaus, Hülsen zur Adaptierung in Rund- und Vierkantrohren, sowie Tritt- und Mitnehmerhebel siehe Seite 98–102

### Radserie 29Kr

- thermoplastische Elastomer-Bandage (TPE) eisengrau RAL 7011 (Shore A 80)
- Kunststoff-Radkörper und Kunststoff-Fadenschutz silbergrau RAL 7001
- Präzisionskugellager
- Kontaktverfärbung auf unversiegelten Böden möglich!
- auch mit anderen Radvarianten lieferbar, siehe Kapitel »Räder«

### Technical description

- sheet steel metal housing
- zinc passivated
- modern desing with high-quality plastic cover
- double ball bearing in swivel head
- protected from dust and water ingress by plastic sealing ring
- integrated selection mechanism with total lock "q" and directional locking "r"
- selection mechanism continually greased
- Guideline for finding the correct structure of attachment, foot and transmission lever, see on page 98–102

### Wheel series 29Kr

- thermoplastic elastomer tyre (TPE) iron grey RAL 7011 (Shore A 80)
- plastic wheel centre and thread guard silver grey RAL7001
- precision ball bearing
- Contact discoloration on unsealed grounds possible!
- also available with other wheel variants, see chapter »Wheels«

Möbelrollen  
Furniture castors  
Apparaterollen  
Apparatus castors  
Medizinisch-Technische Rollen  
Medical equipment castors  
Transportgeräterollen  
Transport appliance castors  
Edelstahlrollen  
Stainless steel castors  
Schwerlastrollen  
Heavy duty castors  
Bäckerrollen  
Bakery castors  
Räder  
Wheels  
Zubehör  
Accessories

**390q** Lenkrolle, zentral- und totalfeststellbar / Swivel castor with central total brake

**390r** Lenkrolle zentral-, total- und richtungsfeststellbar / Swivel castor with central/directional total brake



<b>390q 29K100r Z2351 CA</b>	100	30	133	42	100	•
<b>390r 29K100r Z2351 CA</b>	100	30	133	42	100	•
<b>390q 29K125r Z2351 CA</b>	125	32	158	44	100	
<b>390r 29K125r Z2351 CA</b>	125	32	158	44	100	
<b>390q 29K150r Z2351 CA</b>	150	32	184	51	120	
<b>390r 29K150r Z2351 CA</b>	150	32	184	51	120	
<b>390q 29K200r Z2351 CA</b>	200	32	237	61	120	
<b>390r 29K200r Z2351 CA</b>	200	32	237	61	120	

<b>390q 29K100r Z985 CA</b>	100	30	133	42	100	•
<b>390r 29K100r Z985 CA</b>	100	30	133	42	100	•
<b>390q 29K125r Z985 CA</b>	125	32	158	44	100	
<b>390r 29K125r Z985 CA</b>	125	32	158	44	100	
<b>390q 29K150r Z985 CA</b>	150	32	184	51	120	
<b>390r 29K150r Z985 CA</b>	150	32	184	51	120	
<b>390q 29K200r Z985 CA</b>	200	32	237	61	120	
<b>390r 29K200r Z985 CA</b>	200	32	237	61	120	

• Artikel auf Anfrage / product on request

### Technische Beschreibung

- Stahlblechgehäuseverzinkt-passiviert
- modernes Design durch hochwertiges Kunststoff-Cover
- Schwenklager mit zweireihigem Kugellauf
- geeignet zur Reinigung in Desinfektionskabinen
- staub- und spritzwassergeschützt
- integrierte Schaltmechanik mit Totalfeststeller "q" und zusätzlichem Richtungsfeststeller "r"
- Dauerfettfüllung in der Schaltmechanik
- Festlegung des Befestigungsaufbaus, Hülsen zur Adaptierung in Rund- und Vierkantrohren, sowie Tritt- und Mitnehmerhebel siehe Seite 98–102

### Radserie 29Kr

- thermoplastische Elastomer-Bandage (TPE) eisengrau RAL 7011 (Shore A 80)
- Kunststoff-Radkörper und Kunststoff-Fadenschutz silbergrau RAL 7001
- Präzisionskugellager
- Kontaktverfärbung auf unversiegelten Böden möglich!
- auch mit anderen Radvarianten lieferbar, siehe Kapitel »Räder«

### Technical description

- sheet steel metal housing
- zinc passivated
- modern design with high-quality plastic cover
- double ball bearing in swivel head
- protected from dust and water ingress by plastic sealing ring
- integrated selection mechanism with total lock "q" and directional locking "r"
- selection mechanism continually greased
- Guideline for finding the correct structure of attachment, foot and transmission lever, see on page 98–102

### Wheel series 29Kr

- thermoplastic elastomer tyre (TPE) iron grey RAL 7011 (Shore A 80)
- plastic wheel centre and thread guard silver grey RAL7001
- precision ball bearing
- Contact discoloration on unsealed grounds possible!
- also available with other wheel variants, see chapter »Wheels«

**390q** Lenkrolle, zentral- und totalfeststellbar / Swivel castor with central total brake

**390r** Lenkrolle zentral-, total- und richtungsfeststellbar / Swivel castor with central/directional total brake

Michelrollen  
Furniture castors

Apparaterollen  
Apparatus castors

**Medizinisch-Technische Rollen**  
Medical equipment castors

Transportgeräterollen  
Transport appliance castors

Edelstahlrollen  
Stainless steel castors

Schwerlastrollen  
Heavy duty castors

Bäckerrollen  
Bakery castors

Räder  
Wheels

Zubehör  
Accessories



<b>390q 32C125b Z2351 C</b>	125	32	158	44	100	
<b>390r 32C125b Z2351 C</b>	125	32	158	44	100	
<b>390q 32C150b Z2351 C</b>	150	32	184	51	110	
<b>390r 32C150b Z2351 C</b>	150	32	184	51	110	
<b>390q 32C200b Z2351 C</b>	200	32	237	61	120	
<b>390r 32C200b Z2351 C</b>	200	32	237	61	120	
<b>390q 32C125b Z985 C</b>	125	32	158	44	100	
<b>390r 32C125b Z985 C</b>	125	32	158	44	100	
<b>390q 32C150b Z985 C</b>	150	32	184	51	110	
<b>390r 32C150b Z985 C</b>	150	32	184	51	110	
<b>390q 32C200b Z985 C</b>	200	32	237	61	120	
<b>390r 32C200b Z985 C</b>	200	32	237	61	120	

### Technische Beschreibung

- Stahlblechgehäuseverzinkt-passiviert
- modernes Design durch hochwertiges Kunststoff-Cover
- Schwenklager mit zweireihigem Kugellauf
- geeignet zur Reinigung in Desinfektionskabinen
- staub- und spritzwassergeschützt
- integrierte Schaltmechanik mit Totalfeststeller "q" und zusätzlichem Richtungsfeststeller "r"
- Dauerfettfüllung in der Schaltmechanik
- Festlegung des Befestigungsaufbaus, Hülsen zur Adaptierung in Rund- und Vierkantrohren, sowie Tritt- und Mitnehmerhebel siehe Seite 98–102

### Radserie 32Cb

- Vollgummireifen blaugrau (Shore A 80)
- Stahlblechfelge und Metall-Fadenschutz verzinkt-passiviert
- Flanschlager
- auch mit anderen Radvarianten lieferbar, siehe Kapitel »Räder«

### Technical description

- sheet steel metal housing
- zinc passivated
- modern desing with high-quality plastic cover
- double ball bearing in swivel head
- protected from dust and water ingress by plastic sealing ring
- integrated selection mechanism with total lock "q" and directional locking "r"
- selection mechanism continually greased
- Guideline for finding the correct structure of attachment, foot and transmission lever, see on page 98–102

### Wheel series 32Cb

- solid rubber tyre blue-grey (Shore A 80)
- sheet steel metal rim zinc passivated
- metal thread quard
- flange bearing
- also available with other wheel variants, see chapter »Wheels«

**390q** Lenkrolle, zentral- und totalfeststellbar / Swivel castor with central total brake

**390r** Lenkrolle zentral-, total- und richtungsfeststellbar / Swivel castor with central/directional total brake



						
<b>390q 32C125b Z2351 CA</b>	125	32	158	44	100	
<b>390r 32C125b Z2351 CA</b>	125	32	158	44	100	
<b>390q 32C150b Z2351 CA</b>	150	32	184	51	110	
<b>390r 32C150b Z2351 CA</b>	150	32	184	51	110	
<b>390q 32C200b Z2351 CA</b>	200	32	237	61	120	
<b>390r 32C200b Z2351 CA</b>	200	32	237	61	120	

						
<b>390q 32C125b Z985 CA</b>	125	32	158	44	100	
<b>390r 32C125b Z985 CA</b>	125	32	158	44	100	
<b>390q 32C150b Z985 CA</b>	150	32	184	51	110	
<b>390r 32C150b Z985 CA</b>	150	32	184	51	110	
<b>390q 32C200b Z985 CA</b>	200	32	237	61	120	
<b>390r 32C200b Z985 CA</b>	200	32	237	61	120	

### Technische Beschreibung

- Stahlblechgehäuseverzinkt-passiviert
- modernes Design durch hochwertiges Kunststoff-Cover
- Schwenklager mit zweireihigem Kugellauf
- geeignet zur Reinigung in Desinfektionskabinen
- staub- und spritzwassergeschützt
- integrierte Schaltmechanik mit Totalfeststeller "q" und zusätzlichem Richtungsfeststeller "r"
- Dauerfettfüllung in der Schaltmechanik
- Festlegung des Befestigungsaufbaus, Hülsen zur Adaptierung in Rund- und Vierkantrohren, sowie Tritt- und Mitnehmerhebel siehe Seite 98–102

### Radserie 32Cb

- Vollgummireifen blaugrau (Shore A 80)
- Stahlblechfelge und Metall-Fadenschutz verzinkt-passiviert
- Flanschlager
- auch mit anderen Radvarianten lieferbar, siehe Kapitel »Räder«

### Technical description

- sheet steel metal housing
- zinc passivated
- modern desing with high-quality plastic cover
- double ball bearing in swivel head
- protected from dust and water ingress by plastic sealing ring
- integrated selection mechanism with total lock "q" and directional locking "r"
- selection mechanism continually greased
- Guideline for finding the correct structure of attachment, foot and transmission lever, see on page 98–102

### Wheel series 32Cb

- solid rubber tyre blue-grey (Shore A 80)
- sheet steel metal rim zinc passivated
- metal thread quard
- flange bearing
- also available with other wheel variants, see chapter »Wheels«

**391q** Lenkrolle, zentral- und totalfeststellbar / Swivel castor with central total brake

**391r** Lenkrolle zentral-, total- und richtungsfeststellbar / Swivel castor with central/directional total brake



<b>391q 29K100r Z2351</b>	100	30	139	42	100	
<b>391r 29K100r Z2351</b>	100	30	139	42	100	
<b>391q 29K125r Z2351</b>	125	32	164	44	100	
<b>391r 29K125r Z2351</b>	125	32	164	44	100	
<b>391q 29K150r Z2351</b>	150	32	191	51	120	
<b>391r 29K150r Z2351</b>	150	32	191	51	120	
<b>391q 29K200r Z2351</b>	200	32	243	61	120	
<b>391r 29K200r Z2351</b>	200	32	243	61	120	
<b>391q 29K100r Z985</b>	100	30	139	42	100	
<b>391r 29K100r Z985</b>	100	30	139	42	100	
<b>391q 29K125r Z985</b>	125	32	164	44	100	
<b>391r 29K125r Z985</b>	125	32	164	44	100	
<b>391q 29K150r Z985</b>	150	32	191	51	120	
<b>391r 29K150r Z985</b>	150	32	191	51	120	
<b>391q 29K200r Z985</b>	200	32	243	61	120	
<b>391r 29K200r Z985</b>	200	32	243	61	120	

### Technische Beschreibung

- Stahlblechgehäuse
- verzinkt-passiviert, alternativ auch in verchromt lieferbar
- Präzisionskugellager im Gabelkopf
- geeignet zur Reinigung in Desinfektionskabinen
- staub- und spritzwassergeschützt
- integrierte Schaltmechanik mit Totalfeststeller "q" und zusätzlichem Richtungsfeststeller "r"
- Dauerfettfüllung in der Schaltmechanik
- Festlegung des Befestigungsaufbaus, Hülsen zur Adaptierung in Rund- und Vierkantrohren, sowie Tritt- und Mitnehmerhebel siehe Seite 98–102

### Radserie 29Kr

- thermoplastische Elastomer-Bandage (TPE) eisengrau RAL 7011 (Shore A 80)
- Kunststoff-Radkörper und Kunststoff-Fadenschutz silbergrau RAL 7001
- Präzisionskugellager
- Kontaktverfärbung auf unversiegelten Böden möglich!
- auch mit anderen Radvarianten lieferbar, siehe Kapitel »Räder«

### Technical description

- sheet steel metal housing
- zinc passivated
- precision ball bearing in swivel head
- protected from dust and water ingress by plastic sealing ring
- integrated selection mechanism with total lock "q" and directional locking "r"
- selection mechanism continually greased
- Guideline for finding the correct structure of attachment, foot and transmission lever, see on page 98–102

### Wheel series 29Kr







- thermoplastic elastomer tyre (TPE) iron grey RAL 7011 (Shore A 80)
- plastic wheel centre and thread guard silver grey RAL7001
- precision ball bearing
- Contact discoloration on unsealed grounds possible!
- also available with other wheel variants, see chapter »Wheels«



**391q** Lenkrolle, zentral- und totalfeststellbar / Swivel castor with central total brake

**391r** Lenkrolle zentral-, total- und richtungsfeststellbar / Swivel castor with central/directional total brake



						
<b>391q 32C100b Z2351</b>	100	32	139	42	80	
<b>391r 32C100b Z2351</b>	100	32	139	42	80	
<b>391q 32C125b Z2351</b>	125	32	164	44	100	
<b>391r 32C125b Z2351</b>	125	32	164	44	100	
<b>391q 32C150b Z2351</b>	150	32	191	51	120	
<b>391r 32C150b Z2351</b>	150	32	191	51	120	
<b>391q 32C200b Z2351</b>	200	32	243	61	120	
<b>391r 32C200b Z2351</b>	200	32	243	61	120	



						
<b>391q 32C100b Z985</b>	100	32	139	42	80	
<b>391r 32C100b Z985</b>	100	32	139	42	80	
<b>391q 32C125b Z985</b>	125	32	164	44	100	
<b>391r 32C125b Z985</b>	125	32	164	44	100	
<b>391q 32C150b Z985</b>	150	32	191	51	120	
<b>391r 32C150b Z985</b>	150	32	191	51	120	
<b>391q 32C200b Z985</b>	200	32	243	61	120	
<b>391r 32C200b Z985</b>	200	32	243	61	120	

### Technische Beschreibung

- Stahlblechgehäuse
- verzinkt-passiviert, alternativ auch in verchromt lieferbar
- Präzisionskugellager im Gabelkopf
- geeignet zur Reinigung in Desinfektionskabinen
- staub- und spritzwassergeschützt
- integrierte Schaltmechanik mit Totalfeststeller "q" und zusätzlichem Richtungsfeststeller "r"
- Dauerfettfüllung in der Schaltmechanik
- Festlegung des Befestigungsaufbaus, Hülsen zur Adaptierung in Rund- und Vierkantrohren, sowie Tritt- und Mitnehmerhebel siehe Seite 98–102

### Radserie 32Cb

- Vollgummireifen blaugrau (Shore A 80)
- Stahlblechfelge und Metall-Fadenschutz verzinkt-passiviert
- Flanschlager
- auch mit anderen Radvarianten lieferbar, siehe Kapitel »Räder«

### Technical description

- sheet steel metal housing
- zinc passivated
- precision ball bearing in swivel head
- protected from dust and water ingress by plastic sealing ring
- integrated selection mechanism with total lock "q" and directional locking "r"
- selection mechanism continually greased
- Guideline for finding the correct structure of attachment, foot and transmission lever, see on page 98–102

### Wheel series 32Cb

- solid rubber tyre blue-grey (Shore A 80)
- sheet steel metal rim zinc passivated
- metal thread guard
- flange bearing
- also available with other wheel variants, see chapter »Wheels«

**398q** Lenkrolle, zentral- und totalfeststellbar / Swivel castor with central total brake

**398r** Lenkrolle, zentral- und totalfeststellbar / Swivel castor with central total brake

Michelrollen  
Furniture castors

Apparaterollen  
Apparatus castors

**Medizinisch-Technische Rollen**  
Medical equipment castors

Transportgeräterollen  
Transport appliance castors

Edelstahlrollen  
Stainless steel castors

Schwerlastrollen  
Heavy duty castors

Bäckerrollen  
Bakery castors

Räder  
Wheels

Zubehör  
Accessories



<b>398q 29K100v K2351ZA</b>	100	30	139	38	100	
<b>398r 29K100v K2351ZA</b>	100	30	139	38	100	
<b>398q 29K125v K2351ZA</b>	125	32	158	40	150	
<b>398r 29K125v K2351ZA</b>	125	32	158	40	150	
<b>398q 29K150v K2351ZA</b>	150	32	188	42	150	
<b>398r 29K150v K2351ZA</b>	150	32	188	42	150	
<b>398q 37K200v K2351ZA</b>	200	32	229	56	150	
<b>398r 37K200v K2351ZA</b>	200	32	229	56	150	
<b>398q 29K100v K985NP</b>	100	30	139	38	100	
<b>398r 29K100v K985NP</b>	100	30	139	38	100	
<b>398q 29K125v K985NP</b>	125	32	158	40	150	
<b>398r 29K125v K985NP</b>	125	32	158	40	150	
<b>398q 29K150v K985NP</b>	150	32	188	42	150	
<b>398r 29K150v K985NP</b>	150	32	188	42	150	
<b>398q 37K200v K985NP</b>	200	32	229	56	150	
<b>398r 37K200v K985NP</b>	200	32	229	56	150	

### Technische Beschreibung

- tragendes Gehäuse aus Aluminium-Druckguss
- hochglanzpolierte Kunststoff-Abdeckung
- Präzisionskugellager im Gabelkopf
- geeignet zur Reinigung in Desinfektionskabinen
- leichtgängiges Schaltsystem
- integrierte Schaltmechanik mit Totalfeststeller "q" und zusätzlichem Richtungsfeststeller "r"
- Dauerfettfüllung in der Schaltmechanik
- Tragfähigkeit 150 kg
- Festlegung des Befestigungsaufbaus, Hülsen zur Adaptierung in Rund- und Vierkantrohren, sowie Tritt- und Mitnehmerhebel siehe Seite 98–102

### Radserie 29Kv

- thermoplastische Polyurethan-Bandage (TPU) eisengrau RAL 7011 (Shore A 95)
- kontaktverfärbungsfrei
- Kunststoff-Radkörper und Kunststoff-Fadenschutz silbergrau RAL 7001
- Präzisionskugellager
- auch mit elektrisch-leitfähigem Rad lieferbar

### Technical description

- die-cast aluminium load-bearing housing
- highly polished plastic cover
- precision ball bearings in the fork head
- suitable for cleaning in disinfection cabins
- smooth selection function
- integrated selection mechanism with total locking brake "q" and direction locking brake "r"
- permanently grease filled in the switch mechanism
- load capacity 150 kg
- Guideline for finding the correct structure of attachment, foot and transmission lever, see on page 98–102

### Wheel series 29Kv

- thermoplastic polyurethane tyre (TPU) iron grey RAL 7011 (Shore A 95)
- plastic wheel centre and thread guard silver grey RAL7001
- precision ball bearing
- also available with electrically conductive wheel

**399q** Lenkrolle, zentral- und totalfeststellbar / Swivel castor with central total brake

**399r** Lenkrolle zentral-, total- und richtungsfeststellbar / Swivel castor with central/directional total brake

**399a** Lenkrolle / Swivel castor



<b>399q 38K150v K2351</b>	150	32	188	42	120	
<b>399r 38K150v K2351</b>	150	32	188	42	120	



<b>399q 38K150v K985</b>	150	32	188	42	120	
<b>399r 38K150v K985</b>	150	32	188	42	120	



<b>399a 38K150v KPF-FK</b>	150	32	201	42	95x70	9	75x45/72x52	120	

### Technische Beschreibung 399q/r

- tragendes Gehäuse aus Aluminium-Druckguss
- hochglanzpolierte Kunststoff-Abdeckung weiß RAL 9016
- einzigartiges Design und patentierte Technik
- Präzisionskugellager im Gabelkopf
- geeignet zur Reinigung in Desinfektionskabinen
- leichtgängiges Schaltsystem
- integrierte Schaltmechanik mit Totalfeststeller "q" und zusätzlichem Richtungsfeststeller "r"
- Dauerfettfüllung in der Schaltmechanik
- Festlegung des Befestigungsaufbaus, Hülsen zur Adaptierung in Rund- und Vierkantrohren, sowie Tritt- und Mitnehmerhebel siehe Seite 98–102

### Technische Beschreibung 399a

- tragendes Gehäuse aus Aluminium-Druckguss
- hochglanzpolierte Kunststoff-Abdeckung weiß RAL 9016
- einzigartiges Design und patentierte Technik
- Präzisionskugellager im Gabelkopf

### Radserie 38Kv

- TPU-Rad , 64 Shore D, Kugellager

### Technical description 399q/r

- die-cast aluminium load-bearing housing
- highly polished plastic cover, optionally in white or metallic
- unique design and patented technology
- precision ball bearings in the fork head
- suitable for cleaning in disinfection cabins
- smooth selection function
- integrated selection mechanism with total locking brake "q" and direction locking brake "r"
- permanently grease filled in the switch mechanism
- Guideline for finding the correct structure of attachment, foot and transmission lever, see on page 98–102

### Technical description 399a

- die-cast aluminium load-bearing housing
- highly polished plastic cover white RAL 9016
- unique design and patented technology
- precision ball bearings in the fork head

### Wheel series 38Kv

- TPU wheel, 64 Shore D, ball bearing

**383q** Lenkrolle, zentral- und totalfeststellbar / Swivel castor with central total brake

**383r** Lenkrolle zentral-, total- und richtungsfeststellbar / Swivel castor with central/directional total brake

Möbelrollen  
Furniture castors

Apparaterollen  
Apparatus castors

**Medizinisch-Technische Rollen**  
Medical equipment castors

Transportgeräterollen  
Transport appliance castors

Edelstahlrollen  
Stainless steel castors

Schwerlastrollen  
Heavy duty castors

Bäckerrollen  
Bakery castors

Räder  
Wheels

Zubehör  
Accessories



<b>383q 40K125v K2351</b>	125	64	150	31	120	
<b>383r 40K125v K2351</b>	125	64	150	31	120	
<b>383q 40K150v K2351</b>	150	64	175	40	150	
<b>383r 40K150v K2351</b>	150	64	175	40	150	

<b>383q 40K125v K985</b>	125	64	150	31	120	
<b>383r 40K125v K985</b>	125	64	150	31	120	
<b>383q 40K150v K985</b>	150	64	175	40	150	
<b>383r 40K150v K985</b>	150	64	175	40	150	

### Technische Beschreibung

- Kunststoffgehäuse aus Polyamid weiß RAL 9010
- Präzisionskugellager im Gabelkopf
- Dauerfettfüllung in der Schaltmechanik
- geeignet zur Reinigung in Desinfektionskabinen
- integrierte Schaltmechanik mit Totalfeststeller "q" und zusätzlichem Richtungsfeststeller "r"
- leichtgängige Schaltfunktion
- Festlegung des Befestigungsaufbaus, Hülsen zur Adaptierung in Rund- und Vierkantrohren, sowie Tritt- und Mitnehmerhebel siehe Seite 98–102

### Radserie 40Kv

- thermoplastische Polyurethan-Bandage (TPU, Shore A 95)
- Präzisionskugellager
- kontaktverfärbungsfrei
- mit elektrisch-leitfähigem Rad auf Anfrage

### Technical description

- plastic housing of polyamide white RAL 9010
- precision ball bearings in the fork head
- suitable for cleaning in disinfecting cubicles
- smooth selection function
- integrated selection mechanism with total locking brake "q" and direction locking brake "r"
- selection mechanism continually greased
- Guideline for finding the correct structure of attachment, foot and transmission lever, see on page 98–102

### Wheel series 40Kv

- thermoplastic polyurethane tyre (TPU, Shore A 95)
- precision ball bearing
- free of contact discoloration
- on inquiry with electrically conductive wheel

**381a** Lenkrolle / Swivel castor

**381h** Lenkrolle mit Totalfeststeller nachlaufend / Swivel castor with total brake mounted behind



<b>381a 40K075v KGD</b>	75	59/2x10	95	M12x25	75		•
<b>381a 40K100v KGD</b>	100	66/2x12	125	M12x25	100		•
<b>381a 40K125v KGD</b>	125	76/2x12	146	M12x25	110		•



<b>381h 40K075v KGD</b>	75	59/2x10	95	M12x25	75		•
<b>381h 40K100v KGD</b>	100	66/2x12	125	M12x25	100		•
<b>381h 40K125v KGD</b>	125	76/2x12	146	M12x25	110		•



<b>381a 40K075v KPS</b>	75	59/2x10	105	94X64	8,5	78/72X45	75	•
<b>381a 40K100v KPS</b>	100	66/2x12	135	94X64	8,5	78/72X45	100	•
<b>381a 40K125v KPS</b>	125	76/2x12	158	94X64	8,5	78/72X45	110	•



<b>381h 40K075v KPS</b>	75	59/2x10	105	94X64	8,5	78/72X45	75	•
<b>381h 40K100v KPS</b>	100	66/2x12	135	94X64	8,5	78/72X45	100	•
<b>381h 40K125v KPS</b>	125	76/2x12	158	94X64	8,5	78/72X45	110	•

• Artikel auf Anfrage / product on request

### Technische Beschreibung

- Kunststoffrolle
- Schwenklager mit zweireihigem Kugellauf
- Räder mit geringem Rollwiderstand
- durch das besondere Design der Rolle werden die Achse und das Lager vor Schmutz und Wasser geschützt
- Rolle mit Raddurchmesser 125 mm auch verfügbar mit Zapfen K622 (28x45 mm)

### Radserie 40Kv

- thermoplastische Polyurethan-Bandage (TPU, Shore A 95)
- Präzisionskugellager
- kontaktverfärbungsfrei

### Technical description

- plastic castor
- wheels have easy rollability
- the design protects axle / bearing areas from hair / water
- total lock models lock both the wheel and swivel
- also available wheel diameter 125 mm with fixing stem K622 (28x45 mm)

### Wheel series 40Kv

- thermoplastic polyurethane tyre (TPU, Shore A 95)
- precision ball bearing
- free of contact discoloration

**AVANT** Lenkrolle / Swivel castor

**AVANT-TL** Lenkrolle mit Totalfeststeller nachlaufend / Swivel castor with total brake mounted behind

**AVANT-DL** Lenkrolle mit Richtungsfeststeller / Swivel castor with directional lock

Möbelrollen  
Furniture castors

Apparaterollen  
Apparatus castors

**Medizinisch-Technische Rollen**  
Medical equipment castors

Transportgeräterollen  
Transport appliance castors

Edelstahlrollen  
Stainless steel castors

Schwerlastrollen  
Heavy duty castors

Bäckerrollen  
Bakery castors

Räder  
Wheels

Zubehör  
Accessories



Icon	Wheel diameter	Stem diameter	Stem length	Stem diameter	Plate width	Plate depth	Plate length	Weight	Material
	100	32	146	36	77x67	8	61x51/56x46	100	•
	125	32	170	40	77x67	8	61x51/56x46	100	•
	150	32	195	45	77x67	8	61x51/56x46	100	•
	75	25	110	27	95x70	8	75x45/72x52	80	•
	100	32	146	36	95x70	8	75x45/72x52	100	•
	125	32	170	40	95x70	8	75x45/72x52	100	•
	150	32	195	45	95x70	8	75x45/72x52	100	•
	100	32	146	36	77x67	8	61x51/56x46	100	•
	125	32	170	40	77x67	8	61x51/56x46	100	•
	150	32	195	45	77x67	8	61x51/56x46	100	•
	75	25	110	27	95x70	8	75x45/72x52	80	•
	100	32	146	36	95x70	8	75x45/72x52	100	•
	125	32	170	40	95x70	8	75x45/72x52	100	•
	150	32	195	45	95x70	8	75x45/72x52	100	•
	100	32	146	36	77x67	8	61x51/56x46	100	•
	125	32	170	40	77x67	8	61x51/56x46	100	•
	150	32	195	45	77x67	8	61x51/56x46	100	•
	100	32	146	36	95x70	8	75x45/72x52	100	•
	125	32	170	40	95x70	8	75x45/72x52	100	•
	150	32	195	45	95x70	8	75x45/72x52	100	•

• Artikel auf Anfrage / product on request

### Technische Beschreibung

- Kunststoffrolle
- Abgedichtetes Präzisionskugellager im Gabelkopf
- Wartungsfreie Konstruktion
- auch mit grauem Totalfeststeller lieferbar

### Radserie

- Geräuscharmes und kontaktverfärbungsfreies QuikStart-Rad
- TPE-Bandage RAL 7011 (Shore A 70)
- Kunststoff-Radkörper RAL 7001
- Integrierter Kunststoff-Fadenschutz für Langlebigkeit des Rades, RAL 7011
- Präzisionskugellager

### Technical description

- plastic castor with sealed precision ball bearings in swivel section
- maintenance-free construction
- also available with grey total brake pedal

### Wheel series

- non-marking QuikStart wheel
- TPE tyre RAL 7011 (Shore A 70)
- plastic wheel body RAL 7001
- integrated plastic thread guards for wheel protection and long life, RAL 7011
- precision ball bearing

**AVANT** Lenkrolle / Swivel castor

**AVANT-TL** Lenkrolle mit Totalfeststeller nachlaufend / Swivel castor with total brake mounted behind

**AVANT-DL** Lenkrolle mit Richtungsfeststeller / Swivel castor with directional lock



AV04QRP125SWHK01	100	32	139	36	13	100	•
AV05QRP125SWHK01	125	32	162	40	13	100	•
AV06QRP125SWHK01	150	32	188	45	13	100	•
AV04QRP125SWHK04	100	32	139	36	11	100	•
AV05QRP125SWHK04	125	32	162	40	11	100	•
AV06QRP125SWHK04	150	32	188	45	11	100	•



AV04QRP125TLHK01	100	32	139	36	13	100	•
AV05QRP125TLHK01	125	32	162	40	13	100	•
AV06QRP125TLHK01	150	32	188	45	13	100	•
AV04QRP125TLHK04	100	32	139	36	11	100	•
AV05QRP125TLHK04	125	32	162	40	11	100	•
AV06QRP125TLHK04	150	32	188	45	11	100	•



AV04QRP125DLHK01	100	32	139	36	13	100	•
AV05QRP125DLHK01	125	32	162	40	13	100	•
AV06QRP125DLHK01	150	32	188	45	13	100	•
AV04QRP125DLHK04	100	32	139	36	11	100	•
AV05QRP125DLHK04	125	32	162	40	11	100	•
AV06QRP125DLHK04	150	32	188	45	11	100	•

• Artikel auf Anfrage / product on request

### Technische Beschreibung

- Kunststoffrolle
- Abgedichtetes Präzisionskugellager im Gabelkopf
- Wartungsfreie Konstruktion
- auch mit grauem Totalfeststeller lieferbar

### Radserie

- Geräuscharm und kontaktverfärbungsfreies QuikStart-Rad
- TPE-Bandage RAL 7011 (Shore A 70)
- Kunststoff-Radkörper RAL 7001
- Integrierter Kunststoff-Fadenschutz für Langlebigkeit des Rades, RAL 7011
- Präzisionskugellager

### Technical description

- plastic castor with sealed precision ball bearings in swivel section
- maintenance-free construction
- also available with grey total brake pedal

### Wheel series

- non-marking QuikStart wheel
- TPE tyre RAL 7011 (Shore A 70)
- plastic wheel body RAL 7001
- integrated plastic thread guards for wheel protection and long life, RAL 7011
- precision ball bearing

**AVANT** Lenkrolle / Swivel castor

**AVANT-TL** Lenkrolle mit Totalfeststeller nachlaufend / Swivel castor with total brake mounted behind

Möbelrollen  
Furniture castors  
Apparaterollen  
Apparatus castors  
Medizinisch-Technische Rollen  
Medical equipment castors  
Transportgeräterollen  
Transport appliance castors  
Edelstahlrollen  
Stainless steel castors  
Schwerlastrollen  
Heavy duty castors  
Bäckerrollen  
Bakery castors  
Räder  
Wheels  
Zubehör  
Accessories



AV05QRP125SWTS07	125	32	162	40	M 12x21,5	100	•



AV05QRP125TLTS07	125	32	162	40	M 12x21,5	100	•

• Artikel auf Anfrage / product on request

**Technische Beschreibung**

- Kunststoffrolle
- Abgedichtetes Präzisionskugellager im Gabelkopf
- Wartungsfreie Konstruktion
- auch mit grauem Totalfeststeller lieferbar

**Radserie**

- Geräuscharmes und kontaktverfärbungsfreies QuikStart-Rad
- TPE-Bandage RAL 7011 (Shore A 70)
- Kunststoff-Radkörper RAL 7001
- Integrierter Kunststoff-Fadenschutz für Langlebigkeit des Rades, RAL 7011
- Präzisionskugellager

**Technical description**

- plastic castor with sealed precision ball bearings in swivel section
- maintenance-free construction
- also available with grey total brake pedal

**Wheel series**

- non-marking QuikStart wheel
- TPE tyre RAL 7011 (Shore A 70)
- plastic wheel body RAL 7001
- integrated plastic thread guards for wheel protection and long life, RAL 7011
- precision ball bearing



# GENESIS

**PGE ...** Lenkrolle / Swivel castor

**PGE .../B** Lenkrolle mit Totalfeststeller nachlaufend / Swivel castor with total brake mounted behind



<b>PGE30403WH-MNT33(GG)</b>	75	25	100	37	10	50	•
<b>PGE40400WH-MNT63(GG)</b>	100	32	136,5	45	10	100	•



<b>PGE30403WH-MNT33(GG)B</b>	75	25	100	37	10	50	•
<b>PGE40400WH-MNT63(GG)B</b>	100	32	136,5	45	10	100	•

• Artikel auf Anfrage / product on request

## Technische Beschreibung

- Kunststoffrolle aus Polyamid
- Abgedichtetes Präzisionskugellager im Gabelkopf
- Robustes Gehäuse schützt die Komponenten und ermöglicht eine leichte Reinigung
- Auf Anfrage auch mit anderen Befestigungen (Platte, Gewindestift, etc.) und mit anderen Farben (grau & schwarz) verfügbar

## Radserie WH

- MonoTech-Rad mit kontaktverfärbungsfreier weicher Bandage (Shore A 65)
- Präzisionskugellager
- Integrierter Fadenschutz schützt die Räder vor eindringendem Schmutz
- Perfekte Einsatzmöglichkeiten auf jeglichen Böden

## Technical description

- Plastic castor (polyamide)
- Sealed precision bearing in swivel head provide quiet, effortless mobility
- Strong protective body conceals components for easy cleaning
- On request available with further fittings (plate, threaded stem, etc.) and in different colours (grey & black)

## Wheel series WH

- MonoTech wheel with non-marking soft tyre (Shore A 65)
- Precision ball bearing
- Integrated thread guards protect wheels from entangling debris
- Excellent application options on any floor type

**VIVAX-KSL**  
**VIVAX-KSF**

Lenkrolle / Swivel castor

Lenkrolle mit Totalfeststeller nachlaufend / Swivel castor with total brake mounted behind

Michelrollen  
Furniture castors

Apparaterollen  
Apparatus castors

**Medizinisch-Technische Rollen**  
**Medical equipment castors**

Transportgeräterollen  
Transport appliance castors

Edelstahlrollen  
Stainless steel castors

Schwerlastrollen  
Heavy duty castors

Bäckerrollen  
Bakery castors

Räder  
Wheels

Zubehör  
Accessories



<b>KSL-31C-P77</b>	75	30	115	41,5	77x66	8,3	61x51/56x46	70
<b>KSL-41C-P77</b>	100	32	140	43	77x66	8,3	61x51/56x46	80
<b>KSL-51C-P77</b>	125	32	168,5	46	77x66	8,3	61x51/56x46	100
<b>KSL-31C-P95</b>	75	30	115	41,5	95x70	8,5/10	75x45/72x54	70
<b>KSL-41C-P95</b>	100	32	140	43	95x70	8,5/10	75x45/72x54	80
<b>KSL-51C-P95</b>	125	32	168,5	46	95x70	8,5/10	75x45/72x54	100
<b>KSL-31C-P100</b>	75	30	115	41,5	100x80	9	80/75x60	70
<b>KSL-41C-P100</b>	100	32	140	43	100x80	9	80/75x60	80
<b>KSL-51C-P100</b>	125	32	168,5	46	100x80	9	80/75x60	100
<b>KSF-31C-P77</b>	75	30	115	41,5	77x66	8,3	61x51/56x46	70
<b>KSF-41C-P77</b>	100	32	140	43	77x66	8,3	61x51/56x46	80
<b>KSF-51C-P77</b>	125	32	168,5	46	77x66	8,3	61x51/56x46	100
<b>KSF-31C-P95</b>	75	30	115	41,5	95x70	8,5/10	75x45/72x54	70
<b>KSF-41C-P95</b>	100	32	140	43	95x70	8,5/10	75x45/72x54	80
<b>KSF-51C-P95</b>	125	32	168,5	46	95x70	8,5/10	75x45/72x54	100
<b>KSF-31C-P100</b>	75	30	115	41,5	100x80	9	80/75x60	70
<b>KSF-41C-P100</b>	100	32	140	43	100x80	9	80/75x60	80
<b>KSF-51C-P100</b>	125	32	168,5	46	100x80	9	80/75x60	100

**Technische Beschreibung**

- Gabel aus hochfestem schlagzähem Nylon (RAL 7035)
- Lenkgabelkopf mit abgedichtetem Rillenkugellager

**Radserie 1C**

- Polypropylen-Radkörper (RAL 7035) mit thermoplastischer Bandage (TPE, Shore A 87, RAL 7012)
- Fadenschutz (RAL 7035)
- Rillenkugellager
- auch mit anderen Radvarianten lieferbar, siehe Kapitel »Räder«

**Technical description**

- fork made of high-strength impact-resistant nylon (RAL 7035)
- swivel fork head with sealed deep groove ball bearing

**Wheel series 1C**

- polypropylen wheel center (RAL 7035) with thermoplastic tyre (TPE, Shore A 87, RAL 7012)
- thread guard (RAL 7035)
- deep groove ball bearing
- also available with other wheel variants, see chapter »Wheels«

## VIVAX-KSD

Lenkrolle mit Richtungsfeststeller / Swivel castor with directional lock



<b>KSD-31C-P77</b>	75	30	115	41,5	77x66	8,3	61x51/56x46	70	
<b>KSD-41C-P77</b>	100	32	140	43	77x66	8,3	61x51/56x46	80	
<b>KSD-51C-P77</b>	125	32	168,5	46	77x66	8,3	61x51/56x46	100	
<b>KSD-31C-P95</b>	75	30	115	41,5	95x70	8,5/10	75x45/72x54	70	
<b>KSD-41C-P95</b>	100	32	140	43	95x70	8,5/10	75x45/72x54	80	
<b>KSD-51C-P95</b>	125	32	168,5	46	95x70	8,5/10	75x45/72x54	100	
<b>KSD-31C-P100</b>	75	30	115	41,5	100x80	9	80/75x60	70	
<b>KSD-41C-P100</b>	100	32	140	43	100x80	9	80/75x60	80	
<b>KSD-51C-P100</b>	125	32	168,5	46	100x80	9	80/75x60	100	

### Technische Beschreibung

- Gabel aus hochfestem schlagzähem Nylon (RAL 7035)
- Lenkgabelkopf mit abgedichtetem Rillenkugellager

### Radserie 1C

- Polypropylen-Radkörper (RAL 7035) mit thermoplastischer Bandage (TPE, Shore A 87, RAL 7012)
- Fadenschutz (RAL 7035)
- Rillenkugellager
- auch mit anderen Radvarianten lieferbar, siehe Kapitel »Räder«

### Technical description

- fork made of high-strength impact-resistant nylon (RAL 7035)
- swivel fork head with sealed deep groove ball bearing

### Wheel series 1C

- polypropylen wheel center (RAL 7035) with thermoplastic tyre (TPE, Shore A 87, RAL 7012)
- thread guard (RAL 7035)
- deep groove ball bearing
- also available with other wheel variants, see chapter »Wheels«

**VIVAX-KSL**  
**VIVAX-KSF**  
**VIVAX-KSD**

Lenkrolle / Swivel castor

Lenkrolle mit Totalfeststeller nachlaufend / Swivel castor with total brake mounted behind

Lenkrolle mit Richtungsfeststeller / Swivel castor with directional lock

Michelrollen  
Furniture castors



Apparatrollen  
Apparatus castors



**Medizinisch-Technische Rollen**  
**Medical equipment castors**

Transportgeräterollen  
Transport appliance castors



Edelstahlrollen  
Stainless steel castors

Schwerlastrollen  
Heavy duty castors

Bäckerrollen  
Bakery castors

Räder  
Wheels

Zubehör  
Accessories

<b>KSL-31C-L10</b>	75	30	109	41,5	10	70	
<b>KSL-41C-L10</b>	100	32	135	43	10	80	
<b>KSL-51C-L10</b>	125	32	161	46	10	100	
<b>KSL-31C-L12</b>	75	30	109	41,5	12	70	
<b>KSL-41C-L12</b>	100	32	135	43	12	80	
<b>KSL-51C-L12</b>	125	32	161	46	12	100	
<b>KSF-31C-L10</b>	75	30	109	41,5	10	70	
<b>KSF-41C-L10</b>	100	32	135	43	10	80	
<b>KSF-51C-L10</b>	125	32	161	46	10	100	
<b>KSF-31C-L12</b>	75	30	109	41,5	12	70	
<b>KSF-41C-L12</b>	100	32	135	43	12	80	
<b>KSF-51C-L12</b>	125	32	161	46	12	100	
<b>KSD-31C-L10</b>	75	30	109	41,5	10	70	
<b>KSD-41C-L10</b>	100	32	135	43	10	80	
<b>KSD-51C-L10</b>	125	32	161	46	10	100	
<b>KSD-31C-L12</b>	75	30	109	41,5	12	70	
<b>KSD-41C-L12</b>	100	32	135	43	12	80	
<b>KSD-51C-L12</b>	125	32	161	46	12	100	

**Technische Beschreibung**

- Gabel aus hochfestem schlagzähem Nylon (RAL 7035)
- Lenkgabelkopf mit abgedichtetem Rillenkugellager

**Radserie 1C**

- Polypropylen-Radkörper (RAL 7035) mit thermoplastischer Bandage (TPE, Shore A 87, RAL 7012)
- Fadenschutz (RAL 7035)
- Rillenkugellager
- auch mit anderen Radvarianten lieferbar, siehe Kapitel »Räder«

**Technical description**

- fork made of high-strength impact-resistant nylon (RAL 7035)
- swivel fork head with sealed deep groove ball bearing

**Wheel series 1C**

- polypropylen wheel center (RAL 7035) with thermoplastic tyre (TPE, Shore A 87, RAL 7012)
- thread guard (RAL 7035)
- deep groove ball bearing
- also available with other wheel variants, see chapter »Wheels«

# Besuchen Sie uns online. Visit us online.

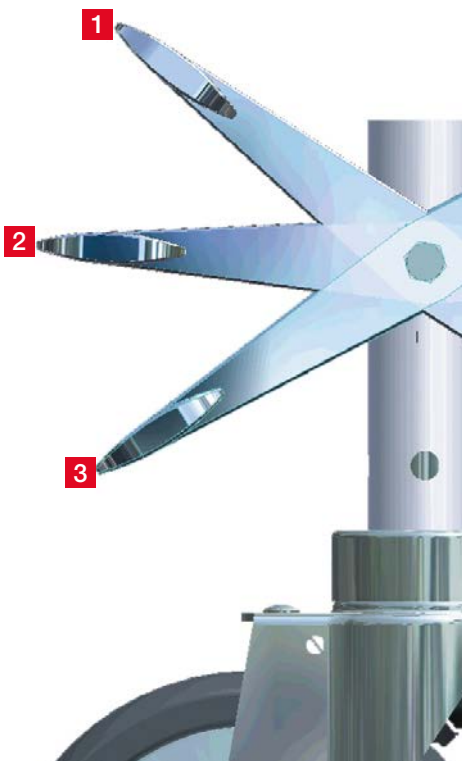
[www.colson-rollen.com](http://www.colson-rollen.com)



# Hilfestellung Guideline

## A. Feststelltypen zu den Bestellangaben für zentralfeststellbare Rollen Locking brakes for ordering designations for hospital bed castors

Möbelrollen  
Furniture castors  
Apparaterollen  
Apparatus castors  
Medizinisch-Technische Rollen  
Medical equipment castors  
Transportgeräterollen  
Transport appliance castors  
Edelstahlrollen  
Stainless steel castors  
Schwerlastrollen  
Heavy duty castors  
Bäckereierollen  
Bakery castors  
Räder  
Wheels  
Zubehör  
Accessories



### Zentralfeststeller

Krankbetten müssen leicht und zuverlässig manövrierbar sein. Moderne Krankbetten sind daher mit Zentralfeststell-Mechanismen ausgerüstet, die eine Zeit und Kräfte sparende Bedienung ermöglichen.

### Richtungsfeststeller

Zur Fixierung des Geradeauslaufs wird der Einsatz eines im Schaltsystem integrierten Richtungsfeststellers empfohlen.

Der Mechanismus erlaubt eine zentrale Schaltung bzw. Auslösung von:

- 1** Geradeauslauf (nur bei Ausrüstung mit Richtungsfeststeller)
- 2** freie Beweglichkeit aller Rollen
- 3** Totalblockierung aller vier Rollen

### Central locking brakes

Hospital beds must be reliable and easy to manoeuvre. Modern hospital beds are therefore equipped with central locking brake mechanisms, which enable time and energy-saving operation.

### Directional locking brake

For setting of straight ahead motion, the use of a directional locking brake integrated in the fixing stem is recommended.

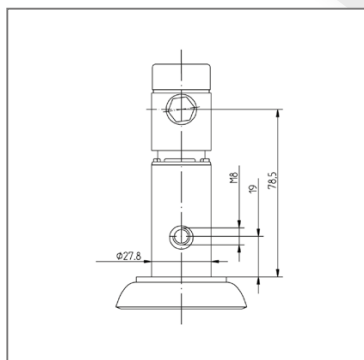
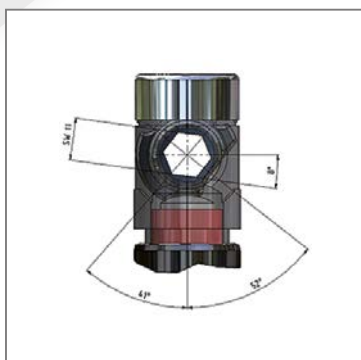
The mechanism allows a central pedal to select the following modes of operation:

- 1** Motion straight ahead (only when equipped with directional locking brake mode)
- 2** Changes of direction: free mobility of all castors
- 3** Full locking of all four castors

Weitere Informationen unter [www.colson-rollen.com](http://www.colson-rollen.com)  
Further information: [www.colson-castors.de](http://www.colson-castors.de)

## B. Zapfenbefestigung

### Fixing stems



#### Standardexzenter Standard-cam

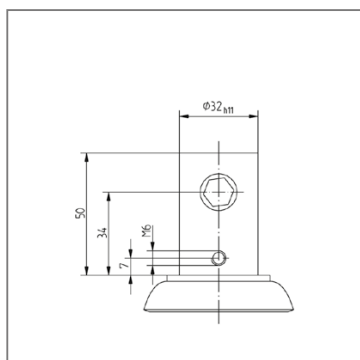
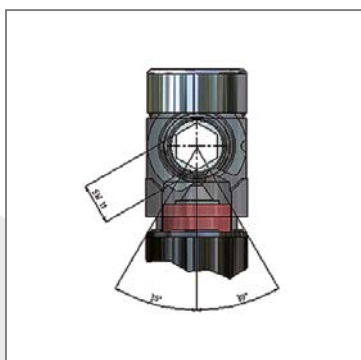
(41° und 52°)

#### Befestigung Zapfen 78,5 mm

- für Standardrohrmaß Ø 28
- Schaltwellenvarianten A/B
- Schaltwelle wahlweise quer oder in Fahrtrichtung
- Gewindebohrung 4-fach
- Ausgleichshülsen für weitere Rohrabmessungen möglich! (siehe Seite 101, 4. Ziffer)

#### Fixing stem 78,5 mm

- For standard insertion measurement Ø 28
- Switching shaft variants A/B
- Switching shaft in line or across direction of travel
- Four tapped fixing holes
- Snap-on adapter sleeves for different tube measurements available! (see on page 101, 4. digit)



#### Sonderexzenter Special-cam

(30°)

#### Befestigung Zapfen 34 mm

- für Standardrohrmaß Ø 32
- Schaltwellenvarianten A/B
- Schaltwelle wahlweise quer oder in Fahrtrichtung
- Gewindebohrung 4-fach

#### Fixing stem 34 mm

- For standard insertion measurement Ø 32
- Switching shaft variants A/B
- Switching shaft in line or across direction of travel
- Four tapped fixing holes

# Der vierstellige Bestellcode

## The 4-digit order number

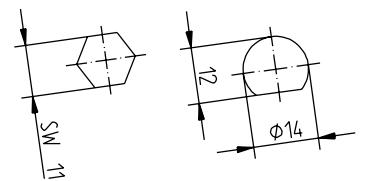
Die vierstellige Bestell-Kennzahl,  
z. B. **390q** | **29K** | **150v** | **Z2351**

How to use the 4-digit order number,  
e.g. **390q** | **29K** | **150v** | **Z2351**

Für die Bestellung zentralfeststellbarer Rollen sind folgende Angaben zu machen, die an unsere Artikelnummer angefügt werden müssen:

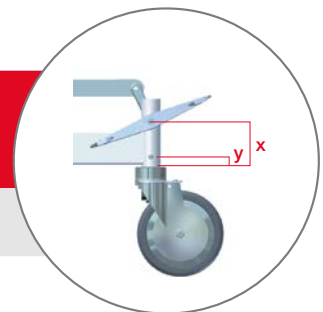
For ordering central locking castors further information need to be added to our reference number:

1. Ziffer 1. Digit	Abstand Schaltwelle zur Bettenrohrauflage* Distance from the tube seat to middle of the switching bar*	Exzenterart Kind of cam	Schaltwelle Switching shaft	A A	B B
2	x = 78,5 mm	Standard-Exzenter Standard-cam	A		
4	x = 78,5 mm	30°-Exzenter 30°-cam	A		
6	x = 78,5 mm	14-12-Exzenter 14-12-cam	B		
8	x = 34,0 mm	Standard-Exzenter Standard-cam	A		
9	x = 34,0 mm	30°-Exzenter 30°-cam	A		



\* auf Anfrage: 71 mm möglich  
\* on request: 71 mm possible

2. Ziffer 2. Digit	Gewindebohrungsmaß* Size of the threaded hole*	Abstand zur Bettenrohrauflage Distance from the tube seat to the middle of the threaded hole
3	M8	y = 19 mm
8	M6	y = 7 mm



\* auf Anfrage: M6/18 mm und M8/18 mm möglich  
\* on request: M6/18 mm and M8/18 mm possible

Möbelrollen Furniture castors  
 Apparaterollen Apparatus castors  
**Medizinisch-Technische Rollen** Medical equipment castors  
 Transporterrollen Transport appliance castors  
 Edelstahlrollen Stainless steel castors  
 Schwerlastrollen Heavy duty castors  
 Backerrollen Bakery castors  
 Räder Wheels  
 Zubehör Accessories



	Lage Schaltwelle zur Fahrtrichtung Position of the bar to the travel direction	Lage Gewindebohrung zur Fahrtrichtung Position of the threaded hole to the travel direction
3. Ziffer 3. Digit		
5	quer across	4-fach 4-tapped holes
6	in along	4-fach 4-tapped holes



### Ausführung I Type I

Schaltwelle quer zur Fahrtrichtung  
Foot pedal across direction of travel



### Ausführung II Type II

Schaltwelle in Fahrtrichtung  
Foot pedal along direction of travel

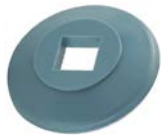
4. Ziffer 4. Digit	Adaptermaß Adapter measurement	lose Hülse (Art.-Nr.) socket (Art. No.)		Adaptermaß Adapter measurement	lose Hülse (Art.-Nr.) socket (Art. No.)
0	ohne without				
1	Ø 27,8	9 229 111	5	Ø 28,9	9 229 048
2	Ø 28	9 229 050	6	Ø 33,65	9 229 029
3	Ø 28,2	9 229 025	7	∅ 33,65	9 229 023
4	Ø 28,4	9 229 026	8	∅ 36	HB 22 + 9 229 111

nur für Zapfen  
71 mm und  
78,5 mm  
only for stems  
71 mm and  
78,5 mm

# Zubehör Accessories

Für zentralfeststellbare Krankenbettenrollen  
For central locking hospital bed castors

Möbelrollen  
Furniture castors  
Apparaterollen  
Appliance castors  
Medizinisch-Technische Rollen  
Medical equipment castors  
Transportgeräterollen  
Transport appliance castors  
Edelstahlrollen  
Stainless steel castors  
Schwerlastrollen  
Heavy duty castors  
Bäckerrollen  
Bakery castors  
Räder  
Wheels  
Zubehör  
Accessories



**Abwehräder 49G**  
Wall bumper 49G  
Durchmesser 95 mm  
Diameter



Genauere Farben und Abmessungen  
auf Anfrage.  
Detailed Color and measurement  
specifications on request.



**Rohausgleichshülsen\***  
Snap-on adapter sleeves\*  
rund | round



**Rohausgleichshülsen\***  
Snap-on adapter sleeves\*  
vierkant | square

\* siehe Adaptermaße auf Seite  
\* see adapter measurements on page



**Doppeltritthebel**  
Foot pedal double  
links | left DHL  
rechts | right DHR



**Doppeltritthebel (Kunststoff)**  
Foot pedal double (plastic)  
links | left KDH-9010/7037-30° o. 45°  
rechts | right KDH-9010/7037-30° o. 45°



**Einfachtritthebel**  
Foot pedal single  
links | left EHL  
rechts | right EHR



**Einfachtritthebel (Kunststoff)**  
Foot pedal single (plastic)  
links | left KEHL-9010/7016-30° o. 45°  
rechts | right KEHR-9010/7016-30° o. 45°



**Mitnehmerhebel**  
Transmission lever  
lang | long MNL



**Mitnehmerhebel**  
Transmission lever  
kurz | short MNK

**Sie haben spezielle  
Anforderungen?  
Sprechen Sie uns an.  
Wir entwickeln gemeinsam  
mit Ihnen eine Lösung.**  
You have special requests?  
Contact us.  
We develop a solution  
together with you.

**Ihr  
Lösungs-  
Partner**  
Your  
Solutions-  
Partner



## Colson Rollen GmbH

Industriestraße 8  
Industriegebiet West 1  
42499 Hückeswagen

Tel. +49 (0)2192 9368 0  
Fax +49 (0)2192 9368 477

info@colson-rollen.com  
www.colson-rollen.com

© Copyright: Colson Rollen GmbH, Februar 2022

Nachdruck sowie Vervielfältigung, auch auszugsweise, sind ohne Genehmigung von Colson Rollen nicht gestattet.

Foto: S. 70: ©spotmatikphoto–Fotolia; S. S. 91: ©Denys Prykhodov–shutterstock

© Copyright: Colson Rollen GmbH, February 2022

The reprinting or copying of this catalogue - or parts thereof - is expressly forbidden without prior permission from Colson.

Photography: p. 70: ©spotmatikphoto–Fotolia; p. 91: ©Denys Prykhodov–shutterstock

